

CARATTERISTICHE TECNICHE

Struttura in acciaio inox con parti ed elementi di rifinitura in materiale antiurto. Sistema di miscelazione a doppia azione (brevettato) per assicurare una costante omogeneità e finezza alla granita, evitando anche la formazione di ghiaccio in superficie. Erogazione con rubinetto a leva. Vasche in policarbonato atossico, facilmente smontabili per un immediato lavaggio. Regolazione della finezza della granita per ogni singola vasca. Elevata capacità refrigerante, idonea anche ai climi più caldi. Utilizzo del granitore anche come frigosibbita.

CARACTÉRISTIQUES TECHNIQUES

Structure en acier inox avec parties et éléments de finition en matériel antichoc. Système de mélange à double action (breveté) pour assurer la constante homogénéité et finesse du granité, en évitant en outre la formation de glace en surface. Ecoulement par robinet à levier. Bacs en polycarbonate atoxique, facilement démontables pour un lavage immédiat. Réglage de la finesse du granité pour chaque bac. Capacité de réfrigération élevée et appropriée même pour les climats les plus chauds. Emploi de la machine à granités également comme réfrigérateur à boissons.

TECHNICAL FEATURES

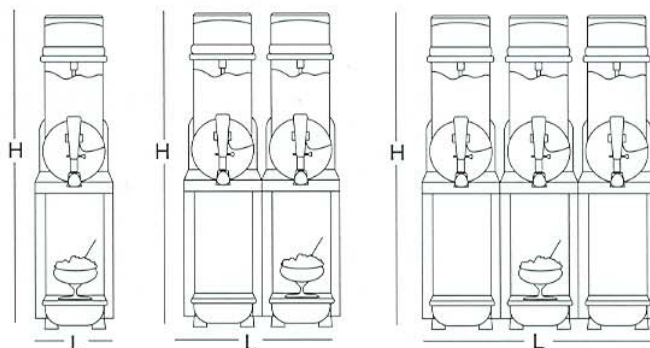
Structure made of stainless steel finished off with shockproof material. Double action blending system (patented) ensuring a consistent fine, homogenised granita with no risk of ice forming on the surface. Lever to command flow. Tubs made of non-toxic polycarbon, easily dismantled for cleaning. Each single tub can regulate the consistency of the granita. Elevated cooling capacity, ideal for even the hottest climates. Slush machine can also be used to keep drinks cool.

CARACTERISTICAS TÉCNICAS

Estructura de acero inoxidable con partes y elementos del acabado de material resistente a los golpes. Sistema de mezclado con doble acción (patentado) para proporcionar un granizado homogéneo y fino, evitando la formación de hielo en la superficie. Suministro con grifo de palanca. Contenedores de policarbonato atóxico, fácil de desmontar para lavar inmediatamente. Regulación del granizado para cada contenedor. Capacidad de refrigeración elevada, ideal para los climas cálidos. Utilización de la máquina para granizado como frigo-bebidas.

TECHNISCHE EINGENSCHAFTEN

Struktur aus Inox-Stahl mit Ausstattungsteilen und elementen aus schlagfestem Material. Mischsystem mit doppeltem Antrieb (patentiert), um eine Granolate von gleichbleibender Homogenität und Feinheit zu garantieren und Eisbildung auf der Oberfläche zu vermeiden. Gramolatenabgabe mit Hilfe eines Hebelhahnes. Wannen aus ungiftigem Polykarbonat, leicht entnehmbar für eine problemlose Reinigung. Einstellung des Feinheitsgrades der Gramolate bei jeder einzelnen Wanne. Hohe Kühlkapazität, auch für wärmere Klimazonen geeignet. Das Gramolatengerät kann auch als Getränkekühler verwendet werden.



I marchi internazionali di approvazione certificano che tutte le macchine sono state sottoposte ad accuratissimi collaudi e controlli.
The international mark of approval certify that all our machines have undergone severe tests and inspections.



Le specifiche tecniche e le caratteristiche delle macchine possono essere variate senza preavviso. La Nuova Simonelli si riserva il diritto di apportare modifiche senza preavviso.
Les spécifications techniques des machines peuvent être modifiées sans préavis. Nuova Simonelli se réserve le droit d'apporter toutes modifications de constructions qu'il jugera nécessaire.
The technical specifications and general characteristics of the machines can be changed without notice. Nuova Simonelli reserve the right to introduce all modifications that will deem necessary.
Las especificas técnicas y las características de las máquinas pueden cambiar sin aviso previo. La Nuova Simonelli se reserva el derecho de aportar modificaciones sin aviso previo.
Die Technische Daten und Eigenschaften der Maschinen Können, ohne Voranzeige, geändert sein. Die Nuova Simonelli sich vorbehalt das Recht um Änderungen, ohne Voranzeige, vorzunehmen.

MODELLI MODELES MODELS MODELOS MODELLE	DIMENSIONI LxPxH DIMENSIONS LxPxH DIMENSIONS LxPxH DIMENSIONES MAB	IMBALLO CARTONE LxPxH EMBALLAGE CARTON LxPxH CARTON EXPORT WxDxH EMBALAJE CARTÓN VERPACKUNG	PESO POIDS WEIGHT PESO GEWICHT	CAPACITÀ CAPACITÉ CAPACITY CAPACIDAD FASSUNGSVERMÖGEN	PESO NETTO POIDS NET NET WEIGHT PEÑO NETO NETTO GEWICHT	POTENZA ELETTRICA (115/230V - 50/60 Hz) PUISSANCE ÉLECTRIQUE (115/230V - 50/60 Hz) ELECTRICAL POWER (115/230V - 50/60 Hz) POTENCIA ELÉCTRICA (115/230V - 50/60 Hz) STROMSTÄRKE (115/230V - 50/60 Hz)
CRISTAL HORIZON 1	cm 20 x 48 x 84 8"x 19"x 33"	cm 22 x 50 x 86 9"x 20"x 34"	Kg 33 Lb 73	lt 10 x 1 GAL 2,6 x 1	Kg 30 Lb 66	W 530
CRISTAL HORIZON 2	cm 40 x 48 x 84 16"x 19"x 33"	cm 42 x 50 x 86 17"x 20"x 34"	Kg 62 Lb 137	lt 10 x 2 GAL 2,6 x 2	Kg 58 Lb 128	W 850
CRISTAL HORIZON 3	cm 60 x 48 x 84 24"x 19"x 33"	cm 62 x 50 x 86 25"x 20"x 34"	Kg 78 Lb 172	lt 10 x 3 GAL 2,6 x 3	Kg 74 Lb 163	W 1100

**nuova
simonelli**

Via M. D'Antegiano, 6 -
62031 Belforte del Chienti (MC) ITALY
Tel.+39 -733-9501 Fax +39-733-950242
n.simonelli@nuovasimonelli.it
www.nuovasimonelli.it
U.S.A. DIVISION Tel. 360-366-2226 Fax 360-366-4015